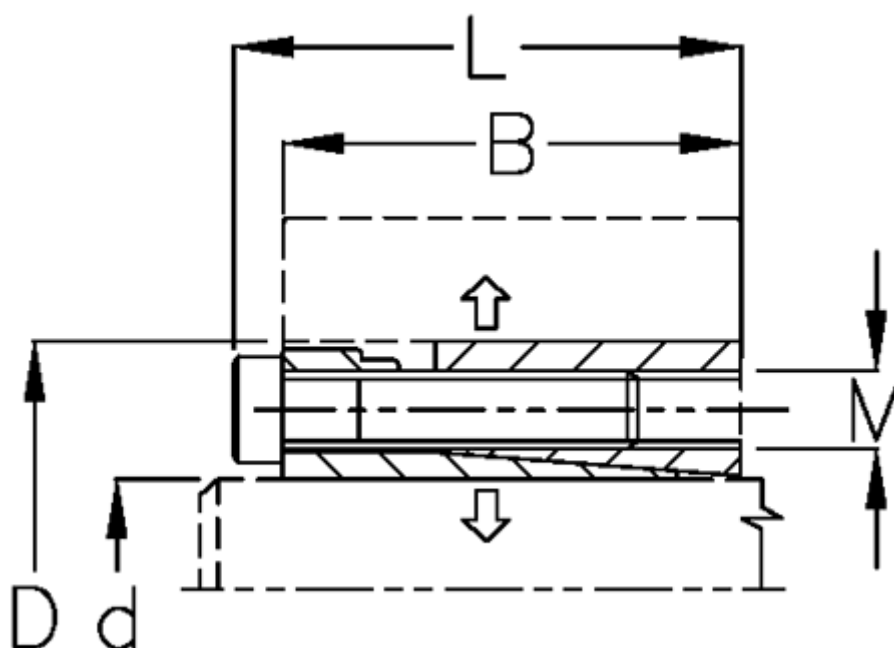


Varenummer: 434000075

Beskrivelse: Rota-fix spændeelement D 75x115

Note: Længere byggeform og derved lavere fladetryk. Overfører middel- til høje momenter. Selvselv Ved montage forskydes nav aksialt ift. aksel.

## Mål



B mm	= 60
d H8 mm	= 75
D mm	= 115
F kN aksialkraft	= 210
L mm	= 70
M mm	= M10
Overfladeruhed	= R? ? 3.2 $\mu$ m
P N/mm <sup>2</sup> fladetryk på aksel/nav	= 130

T Nm drejningsmoment	= 8000
Tolerance	= Aksel h8, Nav H8
Ts Nm boltetilspændingsmoment	= 83